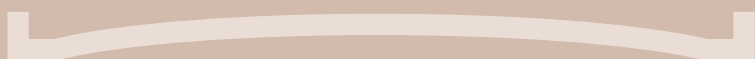




Gumené kompenzátory



Všeobecné informácie

Spoločnosť KOHAFLEX dodáva gumené kompenzátory podľa požiadaviek zákazníka. Používajú sa na elimináciu teplotných dilatácií potrubných systémov alebo na tlmenie vibrácií. Gumené kompenzátory sú dodávané s prírubovým alebo závitovým ukončením. Materiál gumeného mechu sa volí na základe prepravovaného média a prevádzkového zaťaženia.

Konštrukcia gumených kompenzátorov

- gumené kompenzátory sú pružné gumené „mechy“ vyrobené vulkanizovaním gumenných zmesí spolu s výstužným textilným, alebo oceľovým kordom,
- pre zvýšenie tlakovej odolnosti gumených kompenzátorov je uprostred steny mechu výstuž z textilného, alebo oceľového kordu a taktiež oceľová výstuž v prírubových častiach gumeného mechu,
- gumené kompenzátory sú ukončené buď otočnými, galvanicky pozinkovanými prírubami, pevnými prírubami, alebo závitovými skrutkovateľnými koncovkami s rúrovými závitmi,
- gumené kompenzátory ponúkame vo svetlostiach od DN15 do DN3600 mm,
- teplotná odolnosť gumených kompenzátorov je od -25°C do max. 130°C, v závislosti od materiálu použitej gummy a vnútornej výstuže kompenzátora,
- tlaková odolnosť gumených kompenzátorov v štandardnom prevedení je PN 6, 10 a 16 (menovitý tlak pri teplote 20°C). Tlaková odolnosť je závislá od typu a svetlosti kompenzátora a max. prevádzkovej teploty média. Pri prevádzkovej teplote média vyššej ako 80°C je potrebné korigovať tlakovú odolnosť kompenzátora. Veľkosť korekcie závisí od typu kompenzátora a materiálu „mechu“,
- pre zvýšenie odolnosti proti podtlaku je možné dodať kompenzátor s vloženým vákuovým výstužným krúžkom,
- pre zvýšenie odolnosti proti vonkajšiemu sálavému teplu je možné kompenzátor chrániť návlakom na báze sklenených, alebo keramických textílií. Potrebné žiadať od dodávateľa.

Použitie gumených kompenzátorov

- gumené kompenzátory sa používajú na elimináciu teplotných dilatácií v potrubných systémoch. Najväčší rozsah použitia nachádzajú v aplikáciách tlmenia vibrácií, chvení a hlučnosti od čerpadiel a iných vibrujúcich potrubných agregátov.

Redukovanie tlakovej odolnosti v závislosti na teplote pre materiál gummy EPDM

Teplota [°C]	Dovolený prev. tlak[bar] pre PN10	Dovolený prev. tlak[bar] pre PN16
80	10	16
90	8,9	14,1
100	7,9	12,3
110	6,8	10,4
120	5,8	8,6
130	4,7	6,7

Materiál gumených kompenzátorov

Označenie	Materiál	Použitie	Tepelná odolnosť
EPDM	Ethylene-propylene	Voda studená, horúca, vzduch, dobrá chemická odolnosť	-25°C do +130°C
NBR	Acrylonitrile-butadiene	palivá, minerálne oleje, zemný plyn	-20°C do +90°C
CR	Chloroprene/Neoprene	odolnosť voči UV žiareniu, solné roztoky	-20°C do +70°C
CSM	Hypalon	chemicky agresívne médiá, kyseliny	-20°C do +80°C
FPM	Viton/Fluor polymer	dobrá chemická odolnosť, teplotná odolnosť	-10°C do +180°C
IR	Natural rubber	voda, potraviny	-20°C do +70°C
IIR	Butyl rubber	alkalické médiá, vzduch, odolnosť voči UV žiareniu	-25°C do +90°C

Upozornenie

Pre návrh optimálneho typu kompenzátora je potrebné v dopyte špecifikovať:

- prepravované médium, teplotu, tlak, prípadne upozorniť na materiál gummy, s ktorým má zákazník pozitívne skúsenosti
- rozmery/norma a materiál pripojovacích armatúr
- požiadavka na celkovú dĺžku kompenzátora
- požadované veľkosti pohybov/vibrácie

Pre špecifikáciu kompenzátora môže zákazník použiť dotazník na kompenzátory, ktorý nájde na www.kohaflex.sk

Pre správne fungovanie kompenzátora, jeho vysokú životnosť a dodržanie záručných podmienok, je nevyhnutné kompenzátor zabudovať do potrubného systému v súlade s montážnym návodom, ktorý je dodávaný spolu s kompenzátorom.

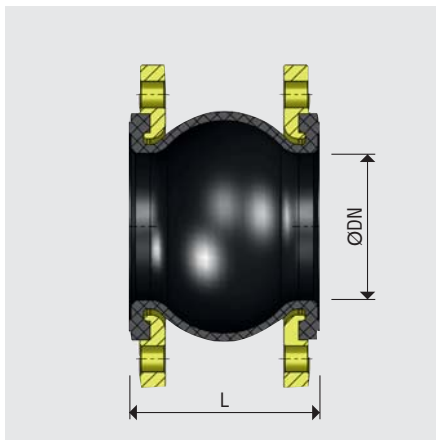
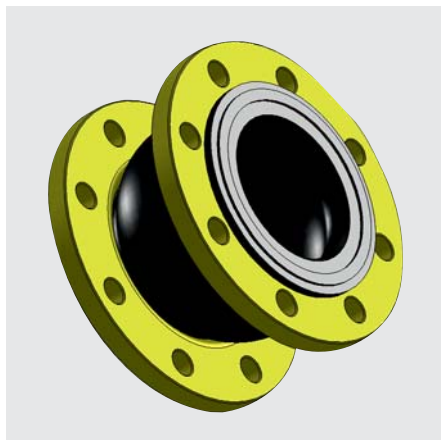
Pre zvýšenie životnosti kompenzátorov pracujúcich vo vonkajšom prostredí, doporučujeme chrániť kompenzátory krytovaním proti UV žiareniu (stárnutie gummy).

Gumené kompenzátory s otočnými prírubami typ GKA

Pripojovacie rozmery prírub: podľa STN EN 1092-1, tlaková rada PN10,PN16

Materiál prírub: uhlíková oceľ, galvanicky pozinkované

Na vyžiadanie je možné dodať kompenzátory aj s iným rozmerovým a materiálovým vyhotovením prírub



TYP GKA-C10R

DN		L	Dovolené pohyby				Tlak	Vákuum
mm	inches		menovitá voľná dĺžka mm	Lc – max. dovol. stlačenie mm	Le – max. dovol. natiahnutie mm	R – max. dovol. Later. posunutie +/- mm		
25	1"	150	13	10	13	15	16	660
40	1 1/2"	150	13	10	13	15	16	
50	2"	150	13	10	13	15	16	
65	2 1/2"	150	13	10	13	15	16	
80	3"	150	13	10	13	15	16	
100	4"	150	16	10	13	15	16	
125	5"	150	16	10	13	15	16	
150	6"	150	16	10	13	15	16	
200	8"	150	16	10	13	15	16	
250	10"	200	19	13	19	15	16	
300	12"	200	19	13	19	15	16	
350	14"	200	19	13	19	15	10	400
400	16"	200	19	13	19	15	10	
450	18"	200	19	13	19	15	10	
500	20"	200	19	13	19	15	10	
600	24"	250	22	14	21	15	10	

TYP GKA-C15

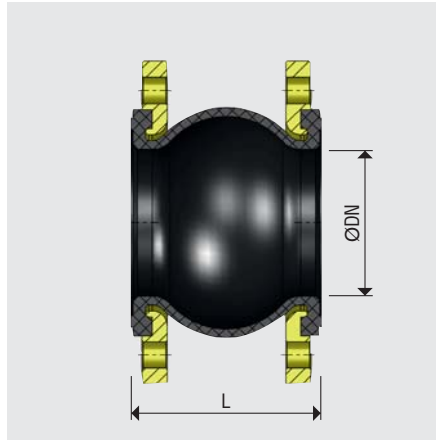
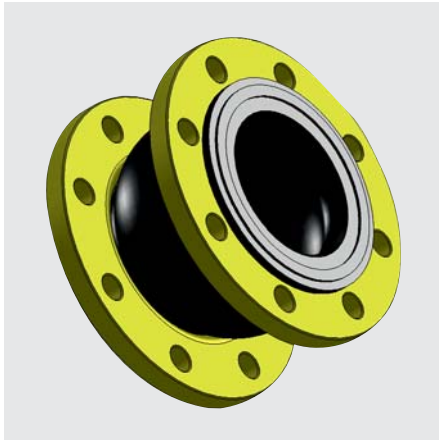
DN		L	Dovolené pohyby				Tlak	Vákuum
mm	inches		menovitá voľná dĺžka mm	Lc – max. dovol. stlačenie mm	Le – max. dovol. natiahnutie mm	R – max. dovol. Later. posunutie +/- mm		
25	1"	130	30	20	20	35	10	660
32	1 1/4"	130	30	20	20	35	10	
40	1 1/2"	130	30	20	20	35	10	
50	2"	130	30	20	20	35	10	
65	2 1/2"	130	30	20	20	30	10	
80	3"	130	30	20	20	30	10	
100	4"	130	30	20	20	25	10	
125	5"	130	30	20	20	25	10	
150	6"	130	30	20	20	15	10	
200	8"	130	30	20	20	15	10	
250	10"	130	30	20	20	10	10	
300	12"	130	30	20	20	10	10	

Gumené kompenzátory s otočnými prírubami typ GKA

Pripojovacie rozmery prírub: podľa STN EN 1092-1, tlaková rada PN10,PN16

Materiál prírub: uhlíková oceľ, galvanicky pozinkované

Na vyžiadanie je možné dodať kompenzátory aj s iným rozmerovým a materiálovým vyhotovením prírub



TYP GKA-C5

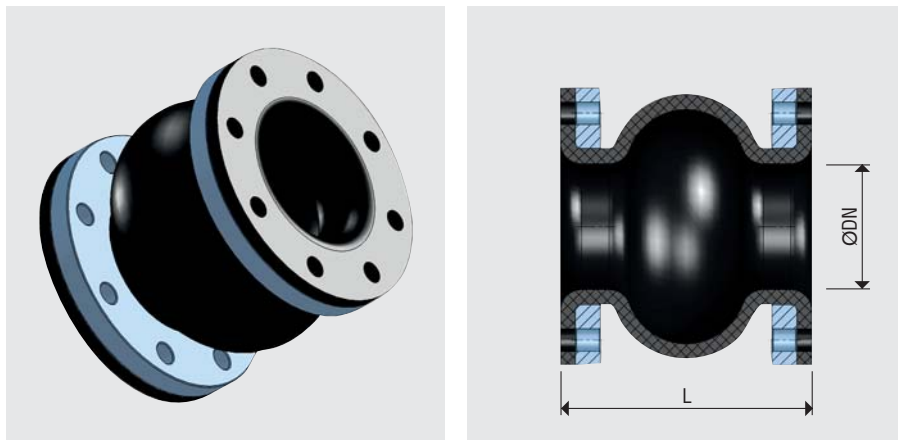
DN		L	Dovolené pohyby				Tlak	Vákuum
mm	inches		menovitá voľná dĺžka mm	Lc – max. dovol. stlačenie mm	Le – max. dovol. natiahnutie mm	R – max. dovol. later. posunutie +/- mm		
32	1 ¼"	106	30	20	15	7,5	16	660
40	1 ½"	106	30	20	15	7,5	16	
50	2"	106	30	20	15	7,5	16	
65	2 ½"	106	30	20	15	7,5	16	
80	3"	106	30	20	15	7,5	16	
100	4"	106	30	20	15	7,5	16	
125	5"	106	30	20	15	7,5	16	
150	6"	106	30	20	15	7,5	16	
200	8"	106	30	20	15	5	16	
250	10"	106	30	20	15	5	16	
300	12"	106	30	20	15	5	16	

TYP GKA-C10

DN		L	Dovolené pohyby				Tlak	Vákuum
mm	inches		menovitá voľná dĺžka mm	Lc – max. dovol. stlačenie mm	Le – max. dovol. natiahnutie mm	R – max. dovol. Later. posunutie +/- mm		
25	1"	95	8	4	8	15	10	660
32	1 ¼"	95	8	4	8	15	10	
40	1 ½"	95	8	5	8	15	10	
50	2"	105	8	6	8	15	10	
65	2 ½"	115	12	6	10	15	10	
80	3"	130	12	10	10	15	10	
100	4"	135	18	10	12	15	10	
125	5"	170	18	10	12	15	10	
150	6"	180	18	14	12	15	10	
200	8"	205	25	14	22	15	10	
250	10"	240	25	14	22	15	10	
300	12"	260	25	16	22	15	10	
350	14"	265	25	16	22	15	7	
400	16"	265	25	16	22	15	7	
450	18"	265	25	16	22	15	7	
500	20"	265	25	16	22	15	7	
600	24"	265	25	16	22	15	7	
650	26"	265	25	16	22	15	7	
700	28"	265	25	16	22	15	7	
800	32"	265	25	16	22	15	7	
900	36"	265	25	16	22	15	7	
1000	40"	265	25	16	22	15	7	
1200	48"	265	25	16	22	15	7	

Gumené kompenzátory s pevnými prírubami typ GKB

Pripojovacie rozmery prírub: podľa STN EN 1092-1, tlaková rada PN6, PN10 a PN16
Materiál prírub: uhlíková oceľ, s antikoroziným náterom, alebo žiarovo pozinkované

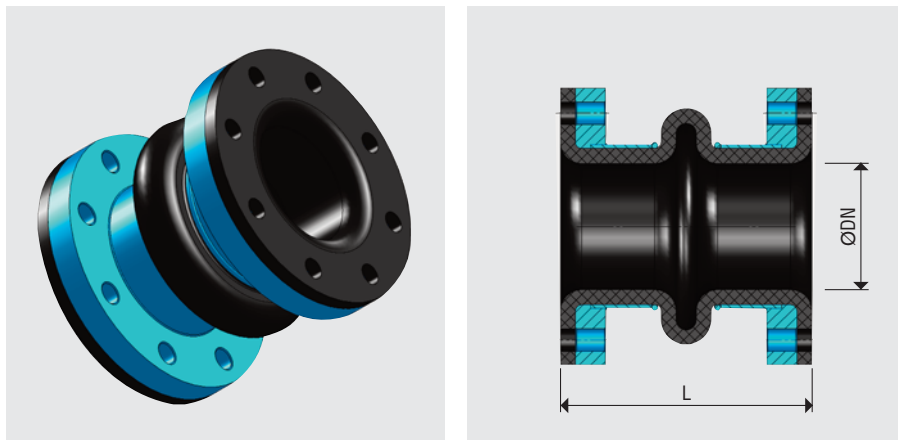


TYP GKB-201W

DN		L	Dovolené pohyby				Tlak		Vákuum
mm	inches	mm	Lc – max. dovol. stlačenie mm	Le – max. dovol. natiahnutie mm	R – max. dovol. Later. posunutie +/- mm	α - max. dovol. uhlový pohyb +/- grad	Pracovný bar	Min. deštrukčný bar	mm Hg
50	2"	152	19	13	13	14,5	11	45	760
65	2 1/2"	152	19	13	13	11,5	11	45	
80	3"	152	19	13	13	10,0	11	45	
100	4"	152	19	13	13	7,5	11	45	
125	5"	152	19	13	13	6,0	9,7	38	
150	6"	152	19	13	13	5,5	9,7	38	
200	8"	152	19	13	13	5,0	9,7	38	
250	10"	203	25	16	16	4,5	9,7	38	
300	12"	203	25	16	16	3,8	9,7	38	
350	14"	203	25	16	16	3,3	6,2	24	
400	16"	203	25	16	16	2,8	4,8	19	
450	18"	203	25	16	16	2,5	4,8	19	
500	20"	203	25	16	16	2,5	4,8	19	
550	22"	254	32	19	16	2,3	4,5	19	
600	24"	254	32	19	16	2,0	4,8	19	
650	26"	254	32	19	16	2,0	4,8	19	
700	28"	254	32	19	16	2,0	4,1	16	
750	30"	254	32	19	16	2,0	4,1	16	
800	32"	254	32	19	16	1,8	4,1	16	
850	34"	254	32	19	16	1,8	4,1	16	
900	36"	254	32	19	16	1,5	4,1	16	
950	38"	254	32	19	16	1,5	4,1	16	
1000	40"	254	32	19	16	1,5	4,1	16	
1050	42"	305	32	22	19	1,5	4,1	16	
1100	44"	305	38	22	19	1,5	4,1	16	
1150	46"	305	38	22	19	1,5	4,1	16	
1200	48"	305	38	22	19	1,5	4,1	16	
1250	50"	305	38	22	19	1,3	4,1	16	
1300	52"	305	38	22	19	1,3	4,1	16	
1350	54"	305	38	22	19	1,3	4,1	16	
1400	56"	305	38	22	19	1,3	4,1	16	
1450	58"	305	38	22	19	1,0	4,1	16	
1500	60"	305	38	22	19	1,0	4,1	16	
1650	66"	305	38	22	19	1,0	3,5	14	
1800	72"	305	38	22	19	0,9	3,5	14	
1950	78"	305	38	22	19	0,9	3,5	14	
2100	84"	305	38	22	19	0,8	3,5	14	
2400	96"	305	38	22	19	0,7	3,5	14	
2550	102"	305	57	25	29	0,6	2,1	8	
2700	108"	305	57	25	29	0,4	1,7	7	
3000	120"	305	57	25	29	0,4	1,7	7	
3300	132"	305	57	25	29	0,3	1,7	7	
3600	144"	305	57	25	29	0,1	1,7	7	

Gumené kompenzátory s pevnými prírúbami typ GKB M80

Pripojovacie rozmery prírub: podľa STN EN 1092-1, tlaková rada PN6, PN10 a PN16
 Materiál prírub: uhlíková oceľ s antikoróznym náterom, alebo žiarovo pozinkované



TYP GKB-M80

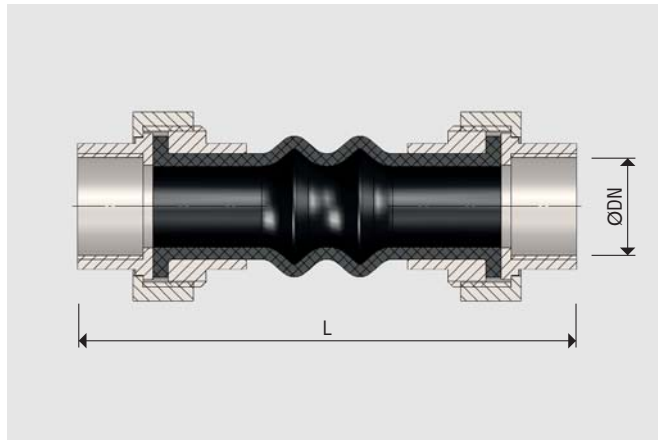
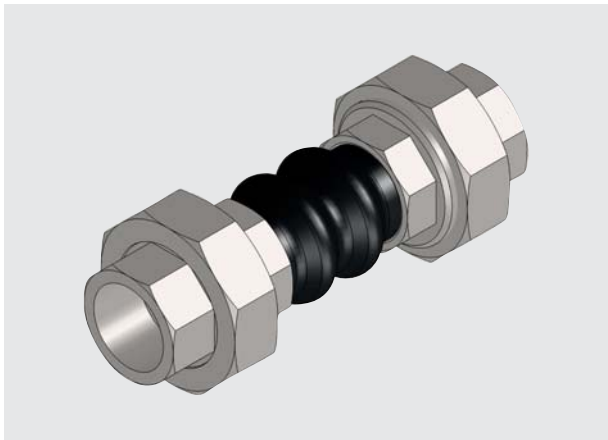
	L (mm)	Kompenzačné schopnosti			Menovitý tlak PN bar	Hmotnosť (kg)
		Axiálne (mm)		Laterálne (+/-mm)		
40	130/150	+30	-30	20	10	4,0
50	130/150	+30	-30	20	10	5,0
65	130/150	+30	-30	20	10	6,0
80	200	+10	-13	5	6	9,81
100	200	+10	-13	5	6	11,4
125	200	+10	-13	5	6	15,1
150	250	+10	-13	5	6	20,1
200	250	+10	-13	5	6	25,3
250	250	+10	-13	5	6	31,0
300	300	+13	-17	8	6	41,4
350	300	+13	-17	8	6	53,2
400	300	+13	-17	8	6	61,1
500	300	+13	-17	8	6	82,7
600	300	+13	-17	8	6	77,8
700	300	+13	-17	8	6	105,0
800	350	+15	-20	12	3	155,0
1000	350	+15	-20	12	3	176,0
1200	400	+15	-20	12	3	293,0
1400	400	+15	-20	12	3	400,0
1600	450	+15	-20	12	3	496,0
1800	450	+15	-20	12	3	610,0
2000	450	+15	-20	12	3	767,0
2200	510	+15	-20	12	3	901,0

Gumené kompenzátory so závitovými koncovkami typ GKZ TF30

Pripojenie: skrutkovateľný spoj s vnútorným závitom BSP, alebo NPT

Materiál koncoviek: temperovaná liatina, žiarovo pozinkované

Na vyžiadanie je možné dodať kompenzátory aj s iným rozmerovým a materiálovým vyhotovením koncoviek.

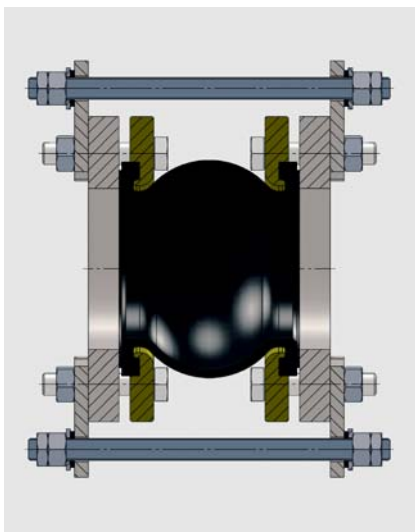


TYP GKZ-TF30

DN		L	Dovolené pohyby				Tlak	Vákuum
mm	inches		Lc – max. dovol. stlačenie mm	Le – max. dovol. natiahnutie mm	R – max. dovol. later. posunutie +/- mm	α - max. dovol. uhlový pohyb +/- grad		
15	1/2"	200	22	6	22	45	405	
20	3/4"	200	22	6	22	45		
25	1"	200	22	6	22	45		
32	1 1/4"	200	22	6	22	45		
40	1 1/2"	200	22	6	22	45		
50	2"	200	22	6	22	45		
65	2 1/2"	240	22	6	22	45		
80	3"	240	22	6	22	45		

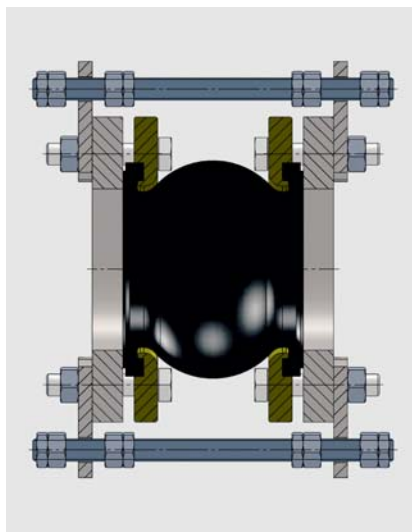
Tiahla

Pre zachytávanie osových reakčných síl kompenzátorov a pre vymedzenie veľkosti a smeru pohybu je možné dodať kompenzátory s tiahlovým systémom. **Tiahla doporučujeme použiť v prípade, že uloženie potrubia nezabezpečí zachytenie osovej reakčnej sily kompenzátora!**



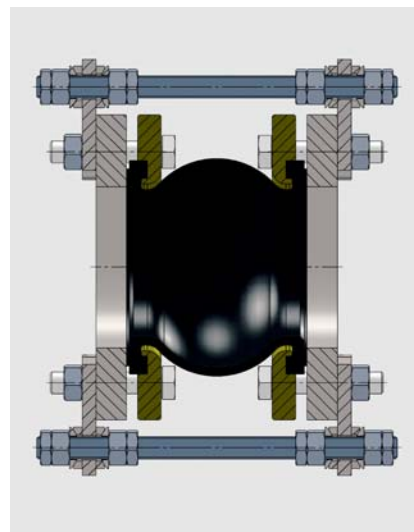
Typ CR-1M

Tiahla uložené v gumených silentblokoch, určené pre tlmenie vibrácií



Typ CR-3M

Tiahla vymedzujúce veľkosť axiálneho pohybu

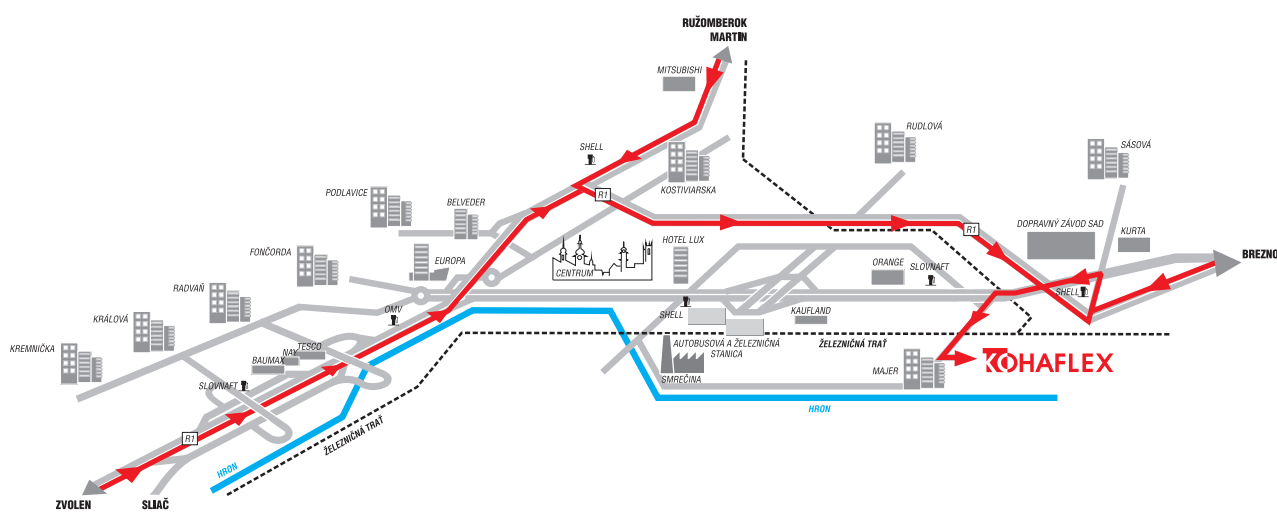


Typ CR-5M

Laterálny tiahlový systém



Spoločnosť KOHAFLEX je držiteľom Certifikátu riadenia kvality ISO 9001:2008



KOHAFLEX spol. s r. o.
 P.O.BOX 78 - Pošta 5, Majerská cesta 57, 974 05 Banská Bystrica
 tel.: 00421 48 414 89 57, 00421 48 414 89 58, fax: 00421 48 414 69 18
 e-mail: kohaflex@kohaflex.sk
 www.kohaflex.sk

KOHAFLEX CZ spol. s r. o.
 P.O.BOX 73, Kotkova 6, 703 00 Ostrava – Vítkovice
 tel./fax: 00420 595 955 330, 00420 595 955 710
 e-mail: kohaflex@kohaflex.cz
 www.kohaflex.cz